
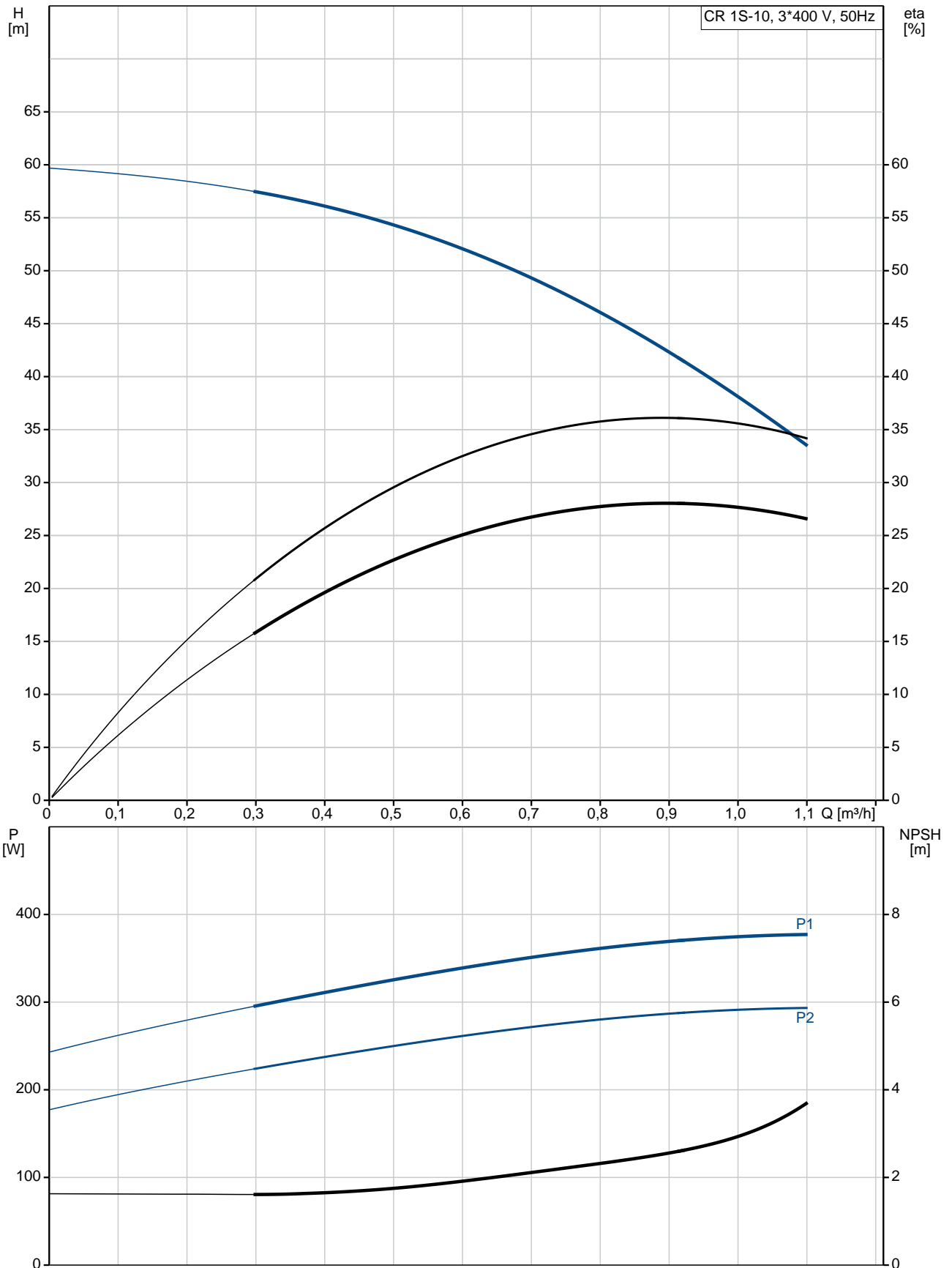


Contar	Descripción
1	<p data-bbox="236 338 520 365"><b>CR 1S-10A-A-A-E-HQQE</b></p> <div data-bbox="295 387 561 656">  </div> <p data-bbox="627 647 1078 674" style="text-align: center;"><b>Advierta! la foto puede diferir del actual producto</b></p> <p data-bbox="236 680 448 707">Código: <a href="#">96515560</a></p> <p data-bbox="236 739 1445 864">Bomba centrífuga multietapa para instalación vertical con puertos de aspiración y de descarga al mismo nivel (en línea). El cabezal de la bomba y la base están fabricados en fundición; todas las demás piezas destinadas al contacto con el líquido están fabricadas en acero inoxidable. La transmisión de potencia tiene lugar por medio de un acoplamiento dividido. La conexión de las tuberías se lleva a cabo por medio de bridas ovaladas con rosca Rp interna.</p> <p data-bbox="236 909 1378 963">La bomba está equipada con un motor asíncrono de 3 fases, refrigerado por ventilador y montado sobre soportes.</p> <p data-bbox="236 999 427 1025"><b>Paneles control:</b></p> <p data-bbox="236 1028 671 1055">Convertidor de frecuencia: NONE</p> <p data-bbox="236 1088 331 1115"><b>Líquido:</b></p> <p data-bbox="236 1117 655 1144">Líquido bombeado: Agua</p> <p data-bbox="236 1146 767 1173">Rango de temperatura del líquido: -20 .. 120 °C</p> <p data-bbox="236 1176 879 1202">Temperatura del líquido durante el funcionamiento: 20 °C</p> <p data-bbox="236 1205 730 1232">Densidad: 998.2 kg/m<sup>3</sup></p> <p data-bbox="236 1265 336 1292"><b>Técnico:</b></p> <p data-bbox="236 1294 703 1321">Velocidad predeterminada: 2873 rpm</p> <p data-bbox="236 1323 687 1350">Caudal nominal: 0.9 m<sup>3</sup>/h</p> <p data-bbox="236 1352 671 1379">Altura nominal: 39.9 m</p> <p data-bbox="236 1382 683 1408">Orientación de bomba: Vertical</p> <p data-bbox="236 1411 667 1438">Disp. de cierre: Single</p> <p data-bbox="236 1440 671 1467">Código del cierre: HQQE</p> <p data-bbox="236 1469 906 1496">Homologaciones en placa de características: CE, EAC, ACS</p> <p data-bbox="236 1498 794 1525">Tolerancia de curva: ISO9906:2012 3B</p> <p data-bbox="236 1559 363 1585"><b>Materiales:</b></p> <p data-bbox="236 1588 839 1675">Base: Cast iron EN 1561 EN-GJL-200 ASTM A48-25B</p> <p data-bbox="236 1677 759 1765">Impulsor: Stainless steel EN 1.4301 AISI 304</p> <p data-bbox="236 1767 639 1794">Rodamiento: SIC</p> <p data-bbox="236 1827 368 1854"><b>Instalación:</b></p> <p data-bbox="236 1856 663 1883">Temperatura ambiente máxima: 40 °C</p> <p data-bbox="236 1886 671 1912">Presión de trabajo máxima: 16 bar</p> <p data-bbox="236 1915 847 1977">Presión máxima a la temp. declarada: 16 bar / 120 °C 16 bar / -20 °C</p> <p data-bbox="236 1980 703 2007">Tipo de conexión: Oval / Rp</p> <p data-bbox="236 2009 715 2036">Tamaño de la conexión de entrada: 1 inch</p> <p data-bbox="236 2038 695 2065">Tamaño de la conexión de salida: 1 inch</p> <p data-bbox="236 2067 842 2094">Presión nominal para la conexión de la tubería: PN 16</p>

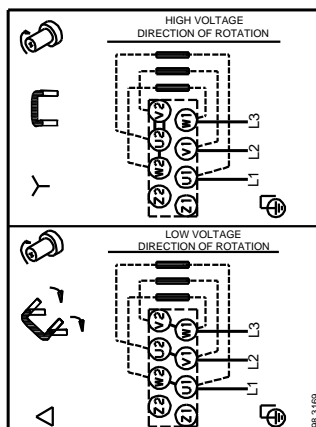
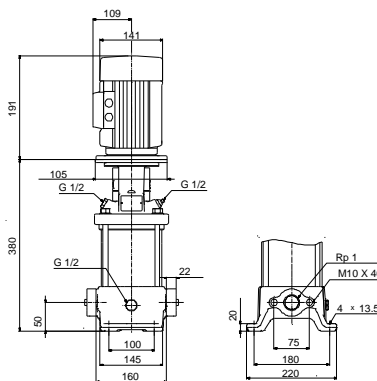
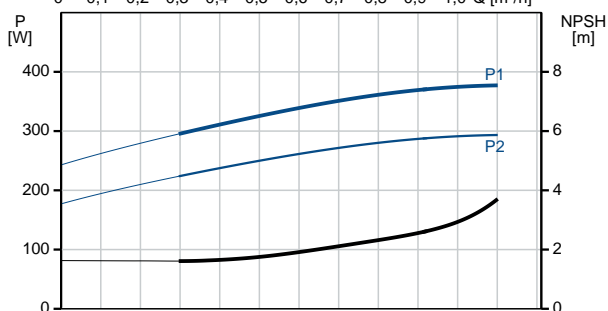
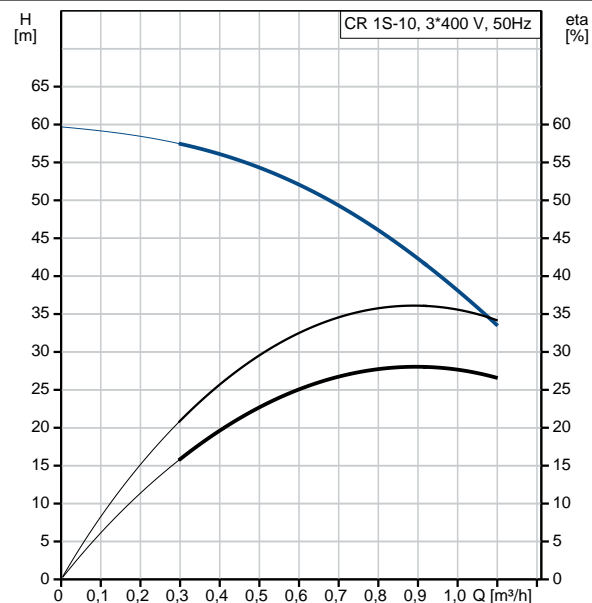
Contar	Descripción
	<p>Tamaño de la brida del motor: FT85</p> <p><b>Datos eléctricos:</b></p> <p>Normativa de motor: IEC</p> <p>Tipo de motor: 71A</p> <p>Clase eficiencia IE: IE3</p> <p>Potencia nominal - P2: 0.37 kW</p> <p>Potencia (P2) requerida por la bomba: 0.37 kW</p> <p>Frecuencia de red: 50 Hz</p> <p>Tensión nominal: 3 x 220-240D/380-415Y V</p> <p>Intensidad nominal: 1.74/1.00 A</p> <p>Intensidad de arranque: 490-530 %</p> <p>Cos phi - factor de potencia: 0.80-0.70</p> <p>Velocidad nominal: 2850-2880 rpm</p> <p>Eficiencia: IE3 73,8%</p> <p>Eficiencia del motor a carga total: 73.8 %</p> <p>Eficiencia del motor a una carga de 3/4: 79.0 %</p> <p>Eficiencia del motor a una carga de 1/2: 75.5 %</p> <p>Número de polos: 2</p> <p>Grado de protección (IEC 34-5): 55 Dust/Jetting</p> <p>Clase de aislamiento (IEC 85): F</p> <p>Motor N.º: 85805102</p> <p><b>Otros:</b></p> <p>Índice de eficiencia mínima, MEI : 0.54</p> <p>Peso neto: 21.3 kg</p> <p>Peso bruto: 24.1 kg</p> <p>Volumen de transporte: 0.063 m<sup>3</sup></p> <p>VVS danés n.º: 385900510</p> <p>NRF noruego n.º: 9040427</p> <p>País de origen.: HU</p> <p>Tarifa personalizada n.º: 84137075</p>

## 96515560 CR 1S-10A-A-A-E-HQQE 50 Hz



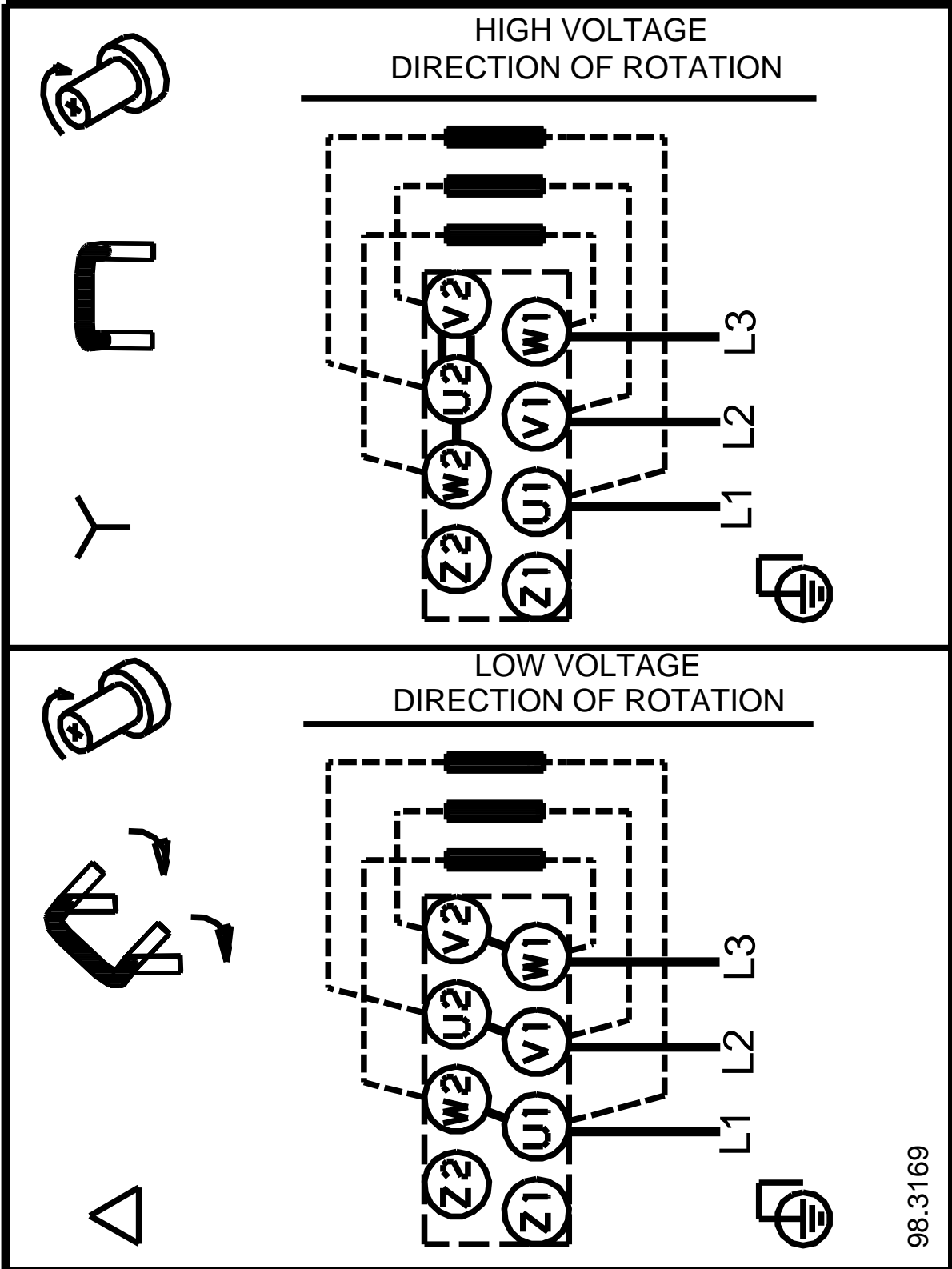
**Datos:** 12/04/2019

Descripción	Valor
<b>Información general:</b>	
Producto::	CR 1S-10A-A-A-E-HQQE
Código::	96515560
Número EAN::	5700396727554
Precio:	1.297,00 EUR
<b>Técnico:</b>	
Velocidad predeterminada:	2873 rpm
Caudal nominal:	0.9 m³/h
Altura nominal:	39.9 m
Altura máx.:	58.9 m
Etapas:	10
Impulsores:	10
Número de impulsores de diámetro reducido:	0
NPSH baja:	N
Orientación de bomba:	Vertical
Disp. de cierre:	Single
Código del cierre:	HQQE
Homologaciones en placa de características:	CE, EAC, ACS
Tolerancia de curva:	ISO9906:2012 3B
Versión de la bomba:	A
Modelo:	A
<b>Materiales:</b>	
Base:	Cast iron EN 1561 EN-GJL-200 ASTM A48-25B
Impulsor:	Stainless steel EN 1.4301 AISI 304
Código de material:	A
Código para caucho:	E
Rodamiento:	SIC
<b>Instalación:</b>	
Temperatura ambiente máxima:	40 °C
Presión de trabajo máxima:	16 bar
Presión máxima a la temp. declarada:	16 bar / 120 °C 16 bar / -20 °C
Tipo de conexión:	Oval / Rp
Tamaño de la conexión de entrada:	1 inch
Tamaño de la conexión de salida:	1 inch
Presión nominal para la conexión de la tubería:	PN 16
Tamaño de la brida del motor:	FT85
Código de conexión:	A
<b>Líquido:</b>	
Líquido bombeado:	Agua
Rango de temperatura del líquido:	-20 .. 120 °C
Temperatura del líquido durante el funcionamiento:	20 °C
Densidad:	998.2 kg/m³
<b>Datos eléctricos:</b>	
Normativa de motor:	IEC
Tipo de motor:	71A
Clase eficiencia IE:	IE3
Potencia nominal - P2:	0.37 kW
Potencia (P2) requerida por la bomba:	0.37 kW
Frecuencia de red:	50 Hz



Descripción	Valor
Tensión nominal:	3 x 220-240D/380-415Y V
Intensidad nominal:	1.74/1.00 A
Intensidad de arranque:	490-530 %
Cos phi - factor de potencia:	0.80-0.70
Velocidad nominal:	2850-2880 rpm
Eficiencia:	IE3 73,8%
Eficiencia del motor a carga total:	73.8 %
Eficiencia del motor a una carga de 3/4:	79.0 %
Eficiencia del motor a una carga de 1/2:	75.5 %
Número de polos:	2
Grado de protección (IEC 34-5):	55 Dust/Jetting
Clase de aislamiento (IEC 85):	F
Protec de motor:	NINGUNA
Motor N.º:	85805102
<b>Paneles control:</b>	
Convertidor de frecuencia:	NONE
<b>Otros:</b>	
Índice de eficiencia mínima, MEI :	0.54
Peso neto:	21.3 kg
Peso bruto:	24.1 kg
Volumen de transporte:	0.063 m³
VVS danés n.º:	385900510
NRF noruego n.º:	9040427
País de origen.:	HU
Tarifa personalizada n.º:	84137075

**96515560 CR 1S-10A-A-A-E-HQQE 50 Hz**



¡Nota! Uds en [mm] a menos que otras estén expresadas